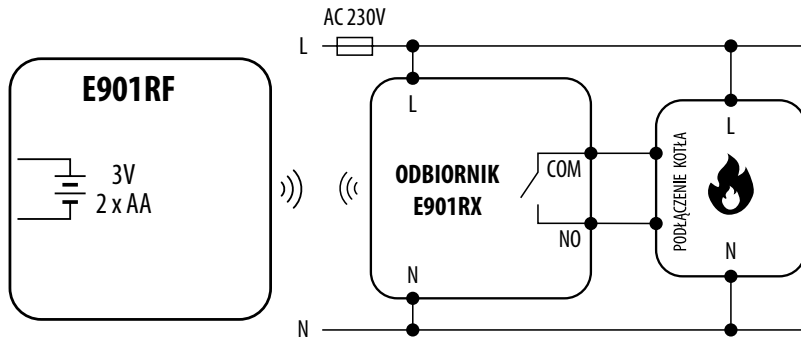
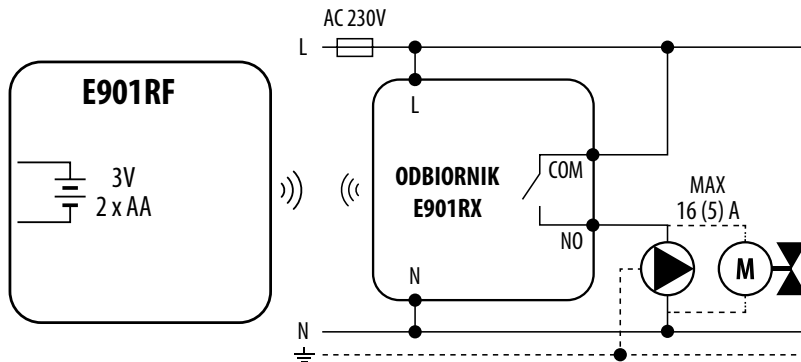


SCHEMAT PODŁĄCZEŃ - E901RF





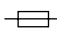
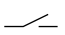
Programowany, bezprzewodowy regulator temperatury



LUB



LEGENDA

	Kocioł - Podłączenie kotła - Styki w kotle do podłączenia regulatora ON/OFF (wg instrukcji kotła)		Pompa		Siłownik zaworu
L, N	Napięcie zasilania 230V AC	PE 	Uziemienie		Bezpiecznik
COM, NO	Styki beznapięciowe wyjściowe		Styk normalnie otwarty (zwierany)		